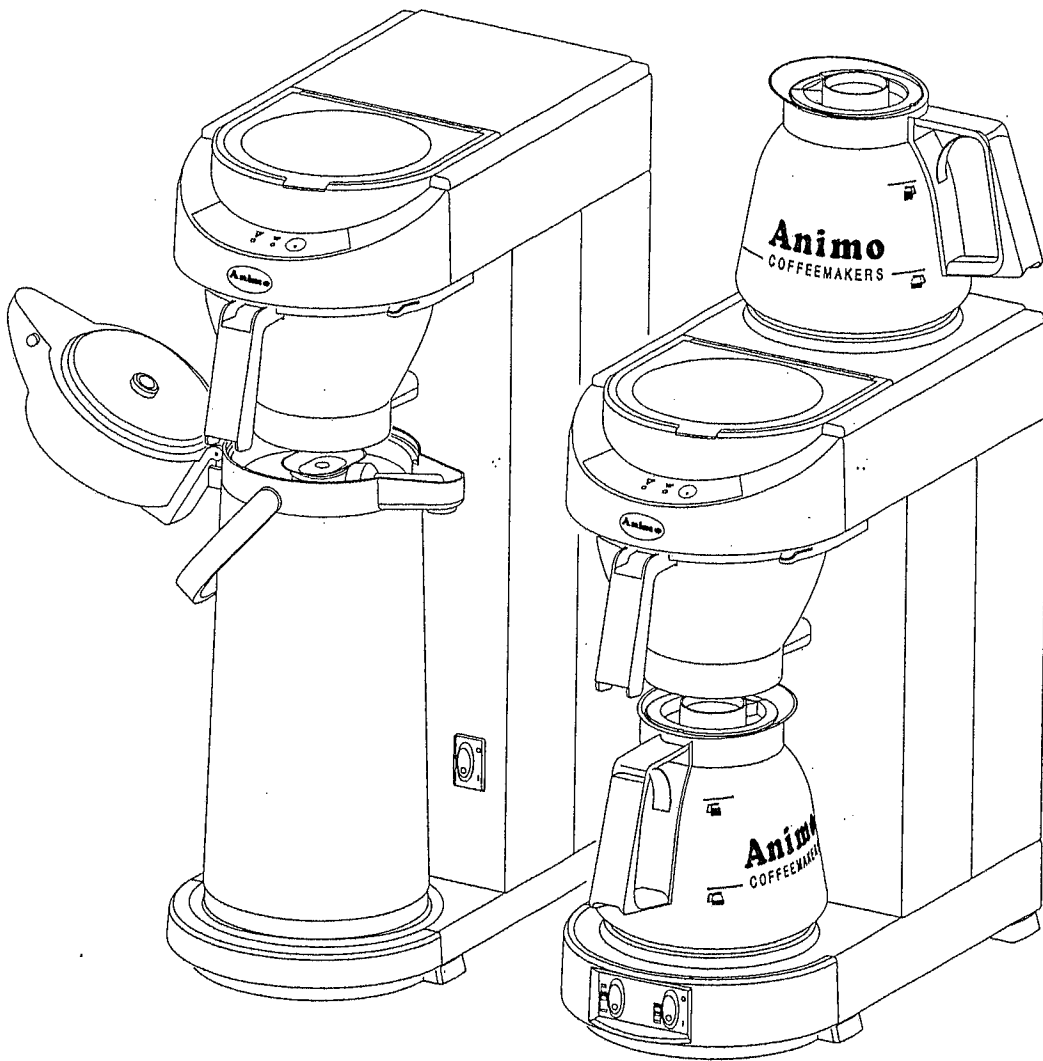


**M100, M102,
MT100, MT100V**



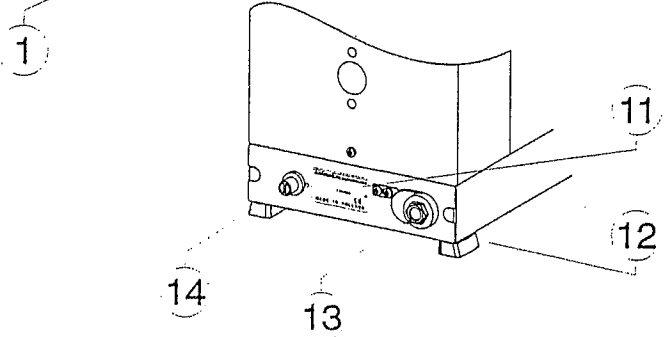
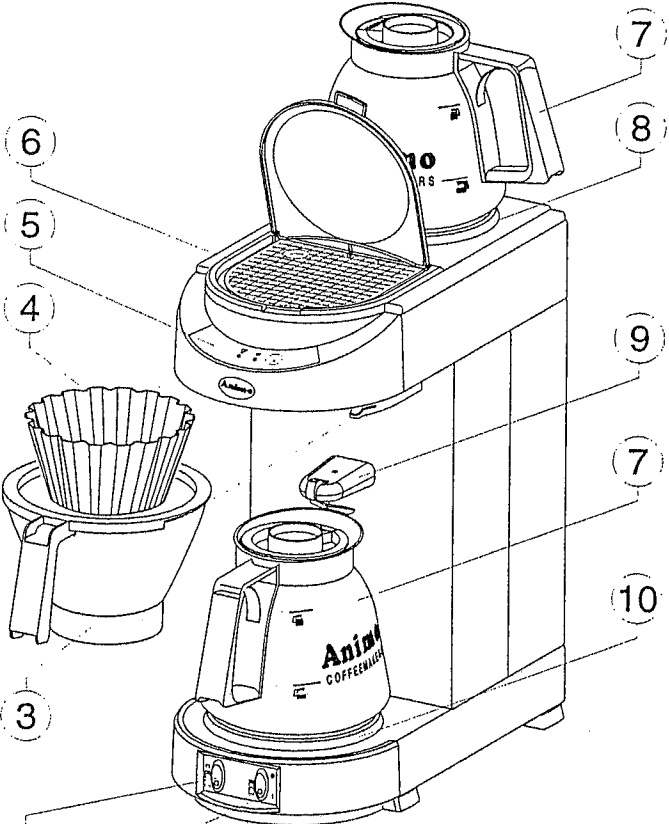
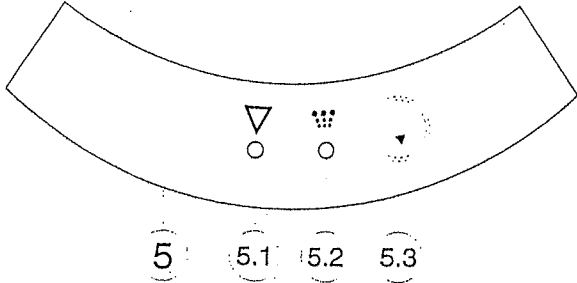
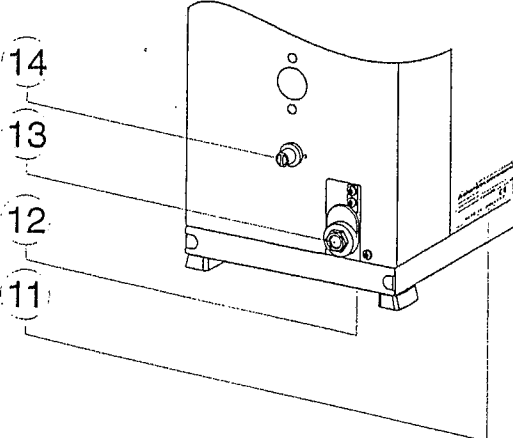
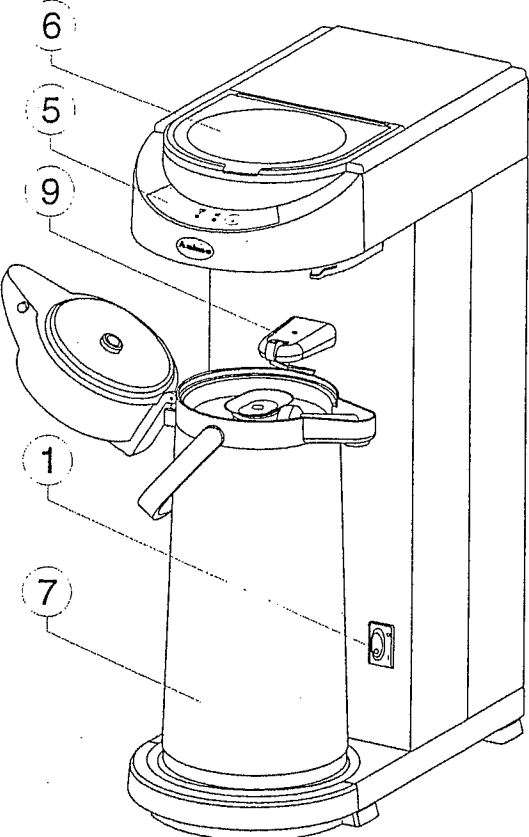
Animo

Animo M100, M102, MT100 og MT100v

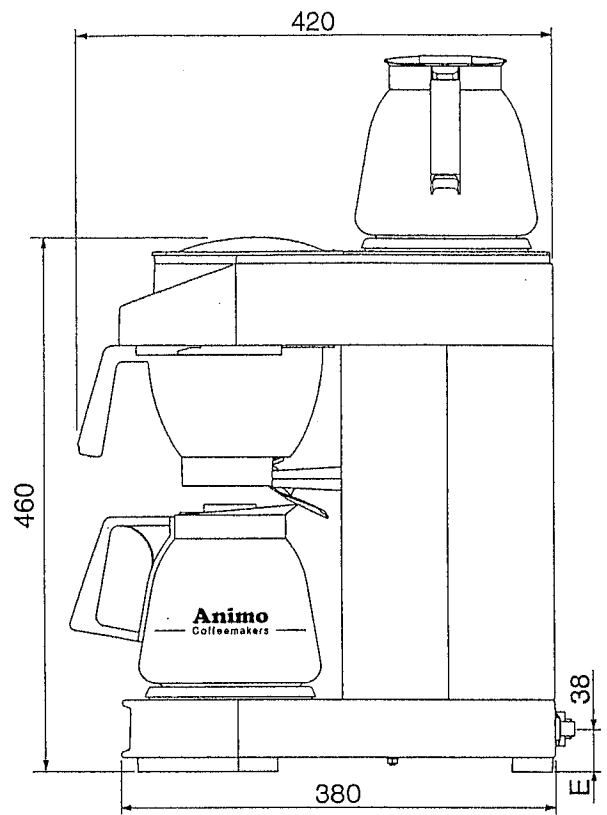
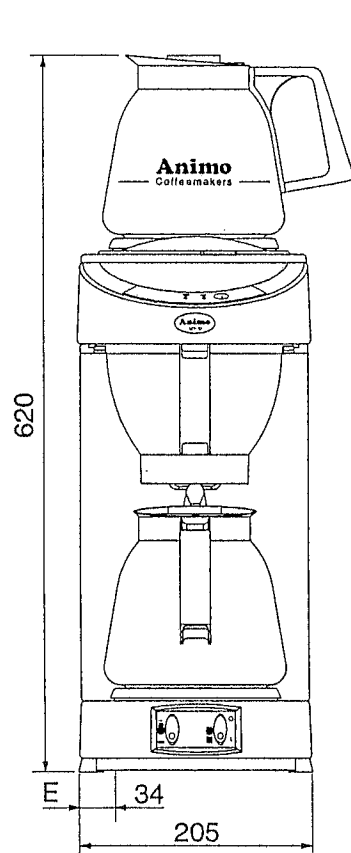
INDHOLDSFORTEGNELSE

FORORD	Side 5
INTRODUKTION	Side 5
SIKKERHEDSFORANSTALTNINGER OG ADVARSLER	Side 6
MASKINEN OG MILJØET	Side 8
1 GENERELT	Side 9
1.1 Kontrolpanel	Side 9
2 TEKNISKE SPECIFIKATIONER	Side 10
3 INSTALLATION	Side 11
3.1 Udpakning	Side 11
3.2 Installation	Side 11
3.2.1 Forberedelse til installation	Side 11
3.2.2 Strømtilslutning	Side 11
3.2.3 Vandafløb	Side 12
3.2.4 Før ibrugtagen	Side 12
3.2.5 Højdejustering af MT100v	Side 13
3.2.6 Opsætning af afkalkning	Side 13
4 DAGLIG BRUG	Side 14
4.1 Drypstop	Side 14
4.2 Kaffekvalitet	Side 15
4.3 Brygning af kaffe	Side 15
4.4 Brygning af te	Side 15
4.5 Ophør af brygningsprocessen?	Side 15
5 VEDLIGEHOLDELSE	Side 16
5.1 Rengøring	Side 16
5.1.1 Kafferester v/glaskolbe	Side 16
5.1.2 Kafferester v/termokande, pumpetermokande og termobeholder	Side 16
5.2 Afkalkning	Side 17
5.2.1 Slukning af afkalkningsindikatoren	Side 18
6 GÆNGSE FEJLMULIGHEDER	Side 18

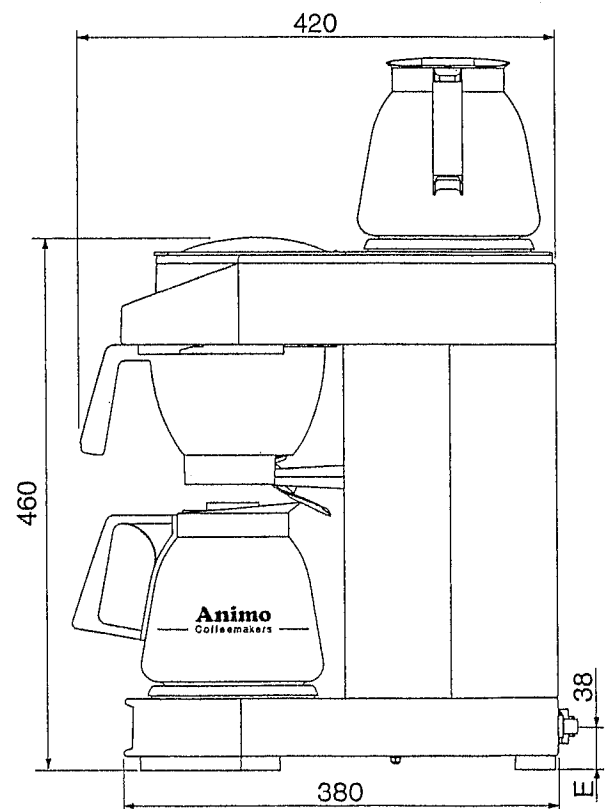
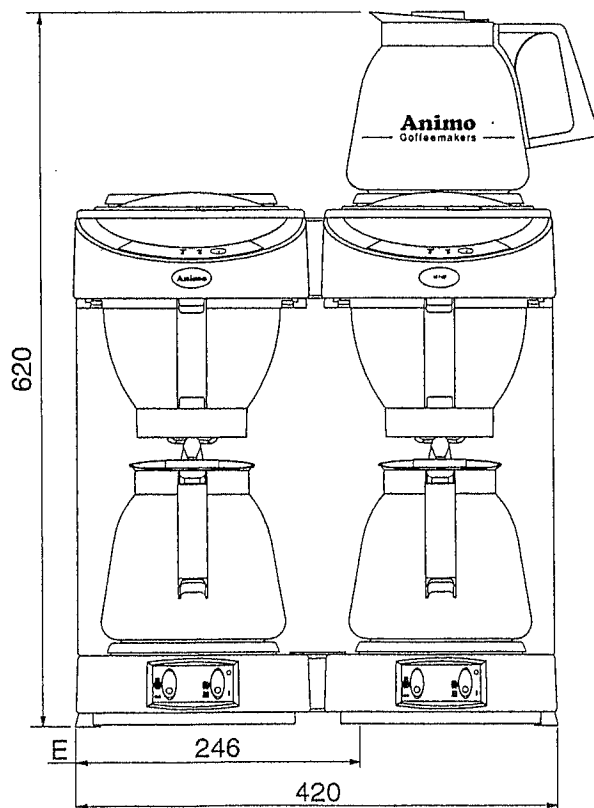
Animo M100, M102, MT100 og MT100v



Animo M100, M102, MT100 og MT100v

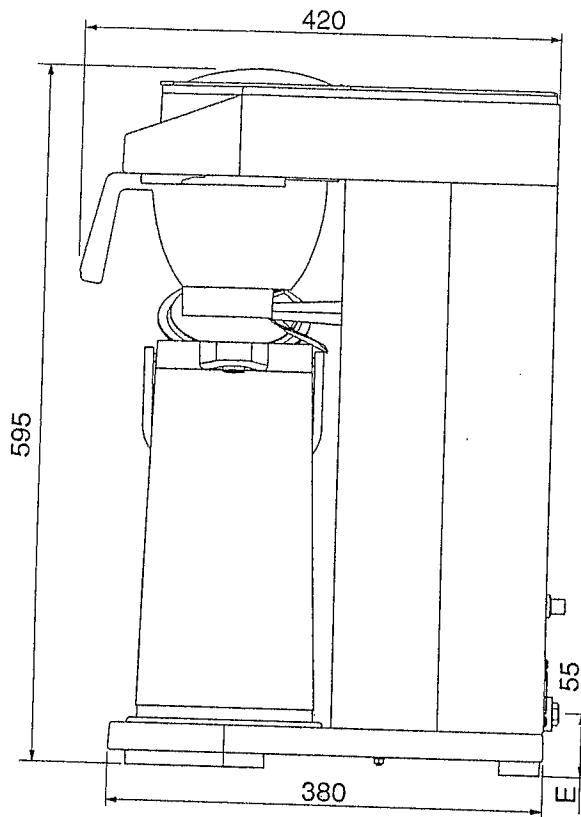
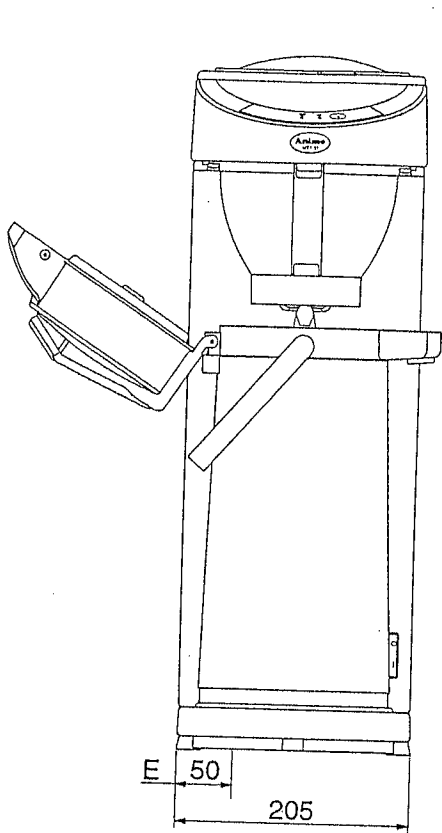


M100 fig. 1/Abb. 1

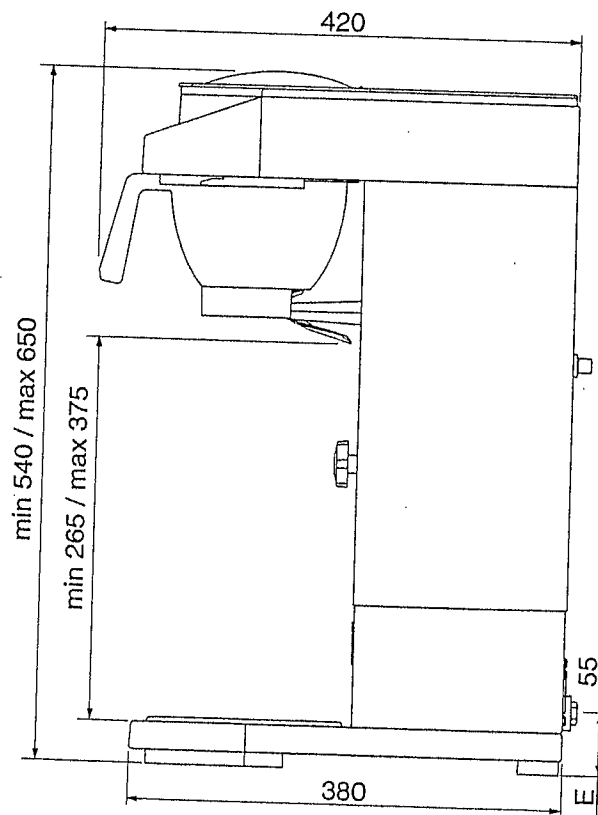
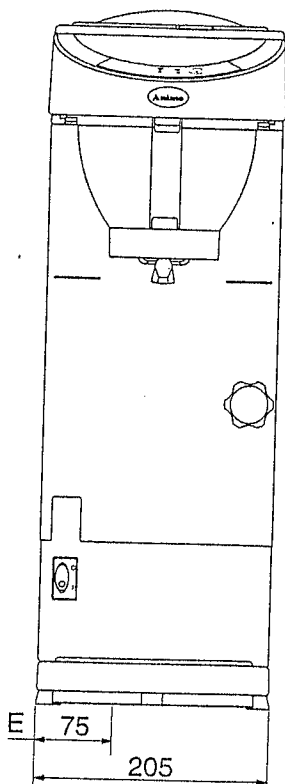


M102 fig. 2/Abb. 2

Animo M100, M102, MT100 og MT100v



MT100 fig. 3/Abb. 3



MT100v fig. 4/Abb. 4

Animo M100, M102, MT100 og MT100v

FORORD

Dette dokument tjener som brugsanvisning for installering, programmering og vedligeholdelse af Animo M100, M102, MT100 og MT100v kaffemaskiner.

IKONER OG SYMBOLER



Bemærk

Generel instruktion for: Vigtigt, anmærkning eller kommentar.



Forsigtig!

Advarsel om mulig ødelæggelse af maskinen, omgivelserne eller miljøet.



Advarsel

Advarsel om mulig ødelæggelse af maskinen eller fysisk skade.

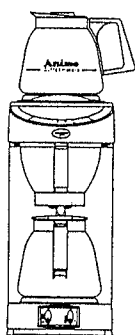


Advarsel

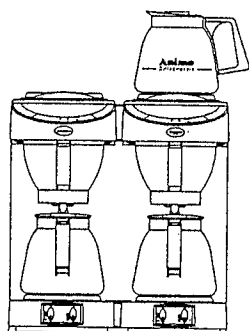
Advarsel om elektrisk fare.

INTRODUKTION

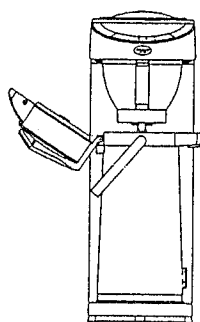
Denne brugsanvisning dækker følgende kaffemaskiner:



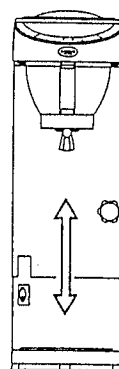
M100



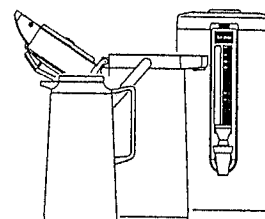
M102
double model



MT100



MT100v
height-adjustable



1,85 2,2 2,4 Ltr

Formålet med maskinen er at brygge kaffe og/eller te.

Brug af maskinen til andre formål er ikke tilladt og kan være risikabelt.

Animo og KEN storkøkken kan ikke stilles til ansvar for tab som følge af ukorrekt brug af maskinen.

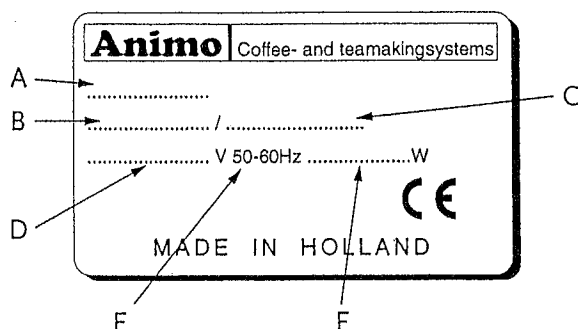
Animo M100, M102, MT100 og MT100v

SERVICE OG TEKNISK SUPPORT

Kontakt venligst KEN storkøkken for informationer, som du ikke finder tilstrækkelige i denne brugsanvisning.

Inden du kontakter KEN storkøkken, notér da følgende punkter markeret med *.
Oplysningerne finder du på maskinskiltet (11).

- A Type *
- B Artikel-nr. *
- C Maskin-nr. *
- D Volt
- E Frekvens
- F Watt



DIREKTIVER

Denne maskine imødekommer kravene fra EMC direktivet 89/336/EEC og lav volt direktivet 72/23/EEC.

SIKKERHEDSFORANSTALTNINGER OG ADVARSLER

Denne maskine opfylder de obligatoriske sikkerhedsforanstaltninger. Ukyndig brug kan resultere i person eller materiel skade. Følgende advarsler og sikkerhedsinstruktioner skal læses før brug af maskinen.

INSTRUKTION FOR BRUG

Læs disse instruktioner grundigt før brug. Dette vil sikre din sikkerhed og beskytte maskinen mod skade.

Udfør handlingerne i given rækkefølge.

Opbevar altid brugsanvisningen i nærheden af maskinen.

INSTALLATION

- Placér maskinen i rigtig arbejds højde på et fast plan grundlag, på en måde så den kan tilsluttes strøm.
- Anlægget skal jordforbindes.
- Placér maskinen således, den ikke gør skade i tilfælde af, at den lægger.
- Maskinen er udstyret med en overløbs anordning, som udløber i bunden af maskinen. Tag højde for dette, når maskinen placeres.

Animo M100, M102, MT100 og MT100v

- Der vil altid stå en smule vand tilbage i maskinen, vær opmærksom på dette, hvis anlægget udsættes for temperaturer under 0 grader celsius.
- Overhold altid lokale regulativer og krav til installation.
- Afsnittet "Installation" skal følges forfra, hvis maskinen skal placeres andet steds.
- TIP: Vip ikke maskinen, flyt altid maskinen oprejst.

BRUG

- Undersøg maskinen før brug og kontroller maskinen for eventuelle skader.
- Maskinen må ikke nedsænkes i, eller oversprøjtes med vand.
- Brug aldrig skarpe genstande til at trykke på knapperne med.
- Beskyt knapperne mod snavs og fedt.
- Hvis anlægget ikke anvendes i en længere periode, tilrådes det at afbryde strømmen, og lukke for vandtilførslen.

VEDLIGEHOLDELSE OG FEJLFINDING

- Iagttag afkalkningsintervallerne angivet af afkalkningsindikatoren. Hvis vedligeholdelsen ikke overholdes, kan det resultere i kostbare reparationer og bortfaldelse af garantien.
- Følg altid instrukserne på afkalkningsmidlet.
- Lad ikke anlægget stå ubevogtet hen under vedligeholdelse.
- Det anbefales at bruge beskyttelsesbriller og handsker under afkalkning.
- Skyl maskinen mindst 2 gange efter afkalkning.
- Lad alle reparationer foretage af KEN storkøkken's service afdeling tlf.: 86 24 84 00.
- Afbryd strømmen, hvis maskinen skal åbnes i forbindelse med reparationsarbejde eller vedligeholdelse.

Producenten kan ikke stilles til ansvar for tab som følge af, at sikkerhedsforanstaltningerne ikke er overholdt.

SIKKERHED

Maskinen er udstyret med følgende sikkerhedsindretninger.

Tørkognings sikring (14)

Denne beskyttelse udløses, hvis varmelegemet overophedes, som følge af fejl. Når fejlen opstår, kan tørkognings sikringen genindkobles. Den mest normale årsag til overophedning er manglende afkalkning. Hvis varmelegemet ikke varmer, følg nedenstående instrukser:

- 1 Tillad maskinen at køle helt ned.
- 2 Skru den sorte beskyttelseskappe af sikringen, sikringen sidder bagpå maskinen.
- 3 Tryk på den røde knap, som nu er synlig og påskru igen beskyttelseskappen.

Animo M100, M102, MT100 og MT100v

Hvis tørkogningssikringen udløses pga. kalk - afkalk maskinen.

Tænd / sluk knap (1)

Start / sluk knappen bruges til at starte og slukke maskinen. Husk at maskinen stadig kan være "i live", efter maskinen er slukket. Derfor bør stikket altid tages ud af kontakten, for at maskinen er strømfri.

Glaskolbe/beholder detektor (9)

Maskinen er udstyret med en glaskolbe/beholder detektor der kontrollerer drypstoppen under filteret. Detektoren sikrer også, at maskinen kun brygger kaffe, hvis der er en glaskolbe/beholder under filteret. Hvis glaskolben/holderen flyttes under brygningen, vil brygningen blive afbrudt og filteret vil stoppe med at dryppe.

MASKINEN OG MILJØET

EMBALLAGE

Maskinen er pakket grundigt ind for at undgå transportskade. Emballagen er uden skade for miljøet og består af følgende materialer:

- Bølgepap
- Fyld af polyethylen skum (<PUR>) belagt med polyethylen film (>PE-HD<). Den kommunale genbrugsstation kan informere om, hvordan emballagen skal anbringes.

KASSERING AF MASKINEN

Ingen maskine holder for evigt, og når tiden kommer for kassering af maskinen, kan du kontakte KEN storkøkken, eller du kan kontakte den kommunale genbrugsstation for at høre om muligheden for genbrug af maskinen.

Animo M100, M102, MT100 og MT100v

1 GENERELT

- 1 Tænd / sluk knap for nederste varmeplade
- 2 Tænd / sluk knap for øverste varmeplade
- 3 Filterholder med drypstop funktion
- 4 Filterpapir
- 5 Kontrolpanel
 - 5.1 Indikator for brygning
 - 5.2 Indikator for afkalkning
 - 5.3 Programmeringsknap
- 6 Vandbeholderåbning
- 7 Glaskolbe/beholder
- 8 Varmeplade, øverst
- 9 Glaskolbe/beholder detektor
- 10 Varmeplade, nederst
- 11 Maskinskilt
- 12 Vandafløb
- 13 Strømtilslutning
- 14 Tørkognings sikring

1.1 KONTROL PANEL



Indikator for brygning:

Den grønne indikator lyser, når kaffen løber gennem systemet. Når kaffen er færdig, lyder et signal 3 gange og indikatoren slukker.



Indikator for afkalkning:

Den røde indikator lyser, hvis maskinen behøver afkalkning. Maskinen kan dog stadig brygge, således at maskinen kan afkalkes, når den ikke længere bruges.



Programmeringsknap:

Programmeringsknappens symbol er trekanten. Denne knap bruges kun til at justere maskinen til den lokale hårdhed af vandet. Den røde indikator slukker, når maskinen er blevet afkalket.



Lyd signal:

Der lyder 3 signaler, når kaffebrygningen er færdig. Signalet lyder 1 gang, hvis glaskolben fjernes under brygning. Der lyder et langt signal, når maskinen sættes til.

Animo M100, M102, MT100 og MT100v

Advarsel



Brug aldrig skarpe genstande til at trykke på knapperne med.
Beskyt knapperne mod snavs og fedt.

2 TEKNISKE SPECIFIKATIONER

Model	M100	M102
Kapacitet:	18 ltr./144 kopper pr. time	28 ltr. / 224 kopper pr. time
Varmholdning:	3,6 ltr. / 28 kopper	7,2 ltr. / 56 kopper
Glaskolbe opfyldningstid:	Ca. 6 min.	Ca. 8 min.
Kapacitet koldtvandsbeholder:	2,7 ltr.	2,7 ltr.
El:	230 V - 2,25 kW	400 V - 3,5 kW
Frekvens:	50-60 Hz	50-60 Hz
Filter, varenr.:	815.000	815.000
Tom vægt:	6 kg.	10 kg.
Dimensioner:	Se figur 1	Se figur 2
Transport dimensioner:	600 x 275 x 520 mm.	600 x 450 x 520 mm.

Model	MT100	MT100v
Kapacitet:	18 ltr./144 kopper pr. time	18 ltr. / 124 kopper pr. time
Beholder opfyldningstid:	Ca. 7,5 min. / 2,2 ltr	Ca. 7,5 min. / 2,2 ltr
Kapacitet koldtvandsbeholder:	2,7 ltr.	2,7 ltr.
El:	230 V - 2,1 kW	230 V - 2,1 kW
Frekvens:	50-60 Hz	50-60 Hz
Filter, varenr.:	815.000	815.000
Tom vægt:	6 kg.	7 kg.
Dimensioner:	Se figur 3	Se figur 4
Transport dimensioner:	445 x 275 x 665 mm.	445 x 275 x 665 mm.

Animo M100, M102, MT100 og MT100v

3 INSTALLATION

3.1 UDPAKNING

Maskinen er pakket grundigt ind for at undgå transportskade. Fjern emballagen uden brug af skarpe genstande. Kontroller at maskinen er komplet. Maskinen er leveret inkl. følgende:

	M100	M102	MT100	MT100v
Glaskolbe:	2	4	-	-
Filterholder:	1	2	1	1
Papirfilter (25 stk.):	1	1	1	1
Kaffemålekop:	1	1	1	1
Vandmålekop:	-	-	1	1
Kaffebelægningsfe rner:	1	1	1	1
Afkalkningsmiddel:	1	1	1	1
Brugsanvisning:	1	1	1	1

Kontakt KEN storkøkken tlf. 86 24 84 00 i tilfælde af, at nogle af delene skulle mangle.

Advarsel !

Normalt vil der altid efterlades lidt vand i maskinen. Vær opmærksom herpå, hvis maskinen er anbragt et sted, hvor temperaturen kan komme under 0 grader celsius.

3.2 INSTALLATION

3.2.1 Forberedelse til installation

- Anbring maskinen i rigtig arbejdsøjde på en fast og plan flade, som kan bære maskinens vægt, når den er fyldt med vand.
- Placér maskinen således den ikke gør skade i tilfælde af, at den lægger.
- Strømforsyningen skal være indenfor ½ mtr. af maskinen.
- Installationen skal udføres af en professionel tekniker. Overhold altid lokale regulativer ved installation, og brug kun godkendte materialer og reservedele.
- Teknikeren må kun foretage tilslutning fra maskinen til stikkontakten i væggen.

3.2.2 Strømtilslutning

- Tilslut maskinen til en stikkontakt med jordforbindelse.

Animo M100, M102, MT100 og MT100v

3.2.3 Vandafløb

Vandbeholderen kan max indeholde 2,7 ltr. Hvis beholderen overfyldes, vil det overskydende vand blive ledt ud via afløbet i bunden af maskinen. Vær opmærksom på dette, når maskinen placeres.

Advarsel



Sørg for, at ledningerne ikke kommer i berøring med varmepladen, da varmepladen bliver meget varm ved tilslutning.

3.2.4 Før ibrugtagningen

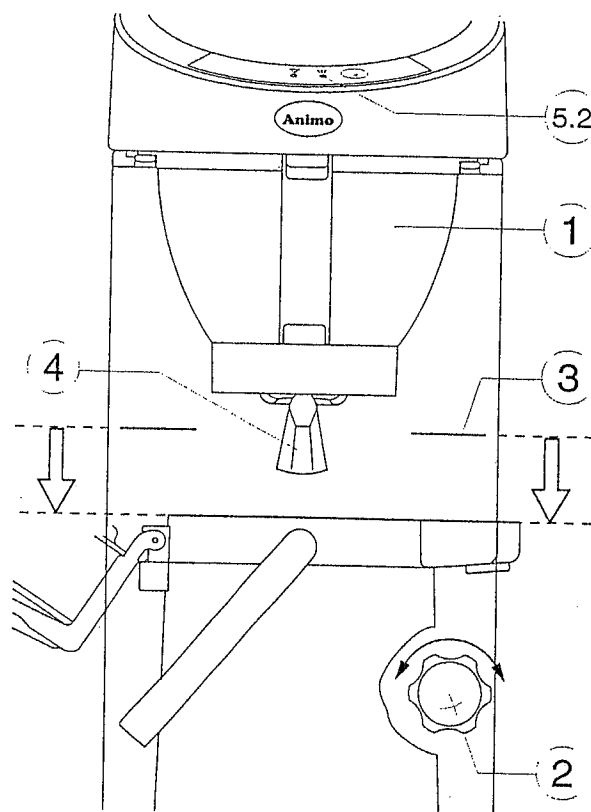
- 1 M100 og M102: Anbring filterholder (3) og glaskolbe.
MT100 og MT100v: Lad låget på pumpetermokanden være åben og lad pumperøret blive i beholderen. Justér højden på MT100v før den placeres (se afsnit 3.2.5)
- 2 Hæld en målekop (vandmålekop, MT-modeller) koldt vand i vandbeholderen (6).
- 3 Vent 3 min., herved forsvinder al luft ud af maskinen.
- 4 Kontroller at tænd / sluk (1 + 2) knapperne er i position 0.
- 5 Sæt stikket i kontakten.
- 6 Tænd for maskinen (1), indikator (5.1) og (5.2) lyser, og der vil lyde et signal. Den grønne indikator (5.2) vil lyse til brygningen er færdig.
- 7 Når brygningen er færdig, vil der efter 1,5 min. lyde et signal 3 gange og den grønne indikator (5.2) vil slukke.
Følg ovennævnte trin igen for den anden kaffe sektion, hvis det er en dobbelt model (M102).
- 8 Maskinen er klar til brug, når glaskolben er tømt.

Animo M100, M102, MT100 og MT100v

3.2.5 Højdejustering af MT100v

MT100v er justérbar i højden. Følg nedenstående trin:

- 1 Anbring filterholder (1).
- 2 Hold fast i den øverste del af maskinen og drej justeringsknappen (2) en halv omgang mod uret.
- 3 Løft den øverste del opad.
- 4 Placér den beholder, du ønsker at bruge.
- 5 Lad den øverste del glide stille og roligt ned til afmærkningen (3) på søjlen, er på linie med toppen af beholderen (højdejusteringen skal udføres med toppen åben, hvis maskinen skal bruges med en pumpetermokande).
- 6 Fastgør justeringsknappen (med uret).
- 7 Efter maskinen sættes på plads, kontroller om beholderen presser detektoren/drypstoppen ordentligt ind (4) (grøn indikator (5.2) må IKKE blinke, når en kaffebrygning påbegyndes).



3.2.6 Opsætning af afkalkning

Ved brug af maskinen vil der altid blive dannet kalkrester på varmelegemet. Mængden af kalk afhænger af vandets hårdhed. Maskinen er udstyret med en indikator for afkalkning (5.1), som vil lyse, når en vis mængde vand er løbet gennem maskinen. Maskinen kan fortsat brygge, således at maskinen kan afkalkes, når den ikke længere bruges.

Position	Indikatorer	Antal brygninger før afkalkning	°D
Blød		512	< 8
Normal*		256	8 - 12
Hård		128	> 12

* Normal opsætning

Hvis du ikke kender vandets hårdhed i området, kan du kontakte det lokale vandværk.


Indstil maskinen efter vandets hårdhed, ved at gøre følgende:

- 1 Sluk for maskinen (1).
- 2 Hold programmeringsknappen (5.3) inde og tænd igen for maskinen.
- 3 Tryk på programmeringsknappen (5.3) indtil indikator (5.1/5.2) lyser. F.eks. skal kun den røde lampe lyse ved hård vand.

Animo M100, M102, MT100 og MT100v

4 Vent 6 sekunder. Vandets hårdhed er nu programmeret.

4 DAGLIG BRUG

Bemærk 

Drypstoppen virker kun, hvis glaskolbe detektoren er presset ind af glaskolben. Hvis der bruges en glaskolbe med smal hældekrave, bliver detektoren ikke presset ordentlig ind, og maskinen kan ikke starte.

4.1 DRYPSTOP

Maskinen er udstyret med en drypstopfunktion, som sikrer, at der ikke drypper kaffe ud af filtret når du:

- kortvarigt fjerner glaskolben/holderen under brygning; detektoren (9) opdager at du flytter glaskolben/holderen og afbryder brygningen så længe.

Et kort signal lyder, og den grønne indikator (5.2) blinker.

Brygningsprocessen genstarter, når glaskolben/holderen sættes på plads igen.

- fjerner glaskolben/holderen efter endt brygning.
- fjerner filtret efter brygning.

Animo M100, M102, MT100 og MT100v

4.2 KAFFE KVALITET

Bemærk 

Brug fint-malet kaffe.
Glaskolbe og filterholder skal være ren.
Brug kun frisk koldt vand til vandbeholderen.

Mængden af kaffe kan måles ved brug af målekoppen. Brug ca. 35 - 50 gram pr. ltr.

Beholder:	Glaskolbe	Termokande	Pumpetermokande	Termobeholder
Indhold:	1,8 ltr	1,8 ltr	2,2 ltr	2,4 ltr
Kaffe:	65-90 gram	65-90 gram	75-110 gram	85-120 gram

4.3 BRYGNING AF KAFFE

- 1 Sæt et papirfilter i filterenheden, fyld kaffebønner på og anbring filterenheden.
- 2 Hæld vand i beholderen, brug glaskolben eller vandmålekoppen (MT-modeller).
- 3 Anbring glaskolben/beholderen med låg under filterenheden. MT100: åben låget på pumpetermokanden og lad pumperøret blive i kanden.
- 4 Tænd for maskinen (1). Indikatoren vil lyse og nedre varmeplade starte. Den grønne indikator (5.2) lyser og bryggeprocessen vil starte.
- 5 Når brygningen er færdig, slukker den grønne indikator (5.2) og et signal vil lyde 3 gange. Glaskolben/beholderen kan fjernes, før filteret er helt tømt. Når filteret er tømt, er maskinen igen klar til at brygge.
- 6 Hæld kaffen på termokande, eller placér glaskolben på øverste varmeplade (ikke MT-modellerne). Husk altid at slukke den ekstra varmeplade, når den ikke bruges.

4.4 BRYGNING AF TE

Ved brug af tebreve kan maskinen selvfølgelig også lave te.

Brug aldrig en filterholder eller beholder der har været brugt til kaffe, idet kaffen vil påvirke tesmagen. Brug derfor altid en anden glaskolbe/beholder og en anden filterholder til at brygge te.

- Placér tebrevene i filterholderen uden brug af filterpapir, eller hæng dem ned i glaskolben/beholderen. Te brygges på samme måde som kaffe, men uden brug af filterpapir.

4.5 OPHØR AF BRYGNINGSPROCESSEN?

Processen kan til enhver tid stoppes.

Animo M100, M102, MT100 og MT100v

- Tryk på sluk (1) knappen og brygningen stopper. Brygningen vil starte igen, når maskinen igen startes (1).
- Fjern glaskolben/beholderen under filterholderen. Detektoren (9) vil midlertidig stoppe brygningen og drypstoppen vil hindre filterholderen (3) i at dryppe. Den grønne indikator (5.2) vil blinke og et kort signal vil lyde. Når glaskolben sættes på plads igen, genstartes brygningen.

5 VEDLIGEHOLDELSE

Advarsel



Maskinen må ikke nedsænkes i, eller oversprøjtes med vand.

5.1 RENGØRING

- Rengør udvendigt vha. en ren fugtig klud, hvis nødvendigt brug en mild (ikke slibemiddel) sæbe.
- Brug ikke slibemiddel, da dette vil efterlade ridser og matte pletter.
- Glaskolbe og filterholder rengøres på normal vis. Bemærk venligst, at det ikke anbefales at vaske filterholderen i en industriopvaskemaskine, da filterholderen pga. af dens lethed kan komme til at flyde, og derved gøre skade på maskinen.
- Termokande, pumpetermoande og termobeholder skylles med varmt vand.
- Kafferester i glaskolben og filtret kan rengøres med Animo rengøringsmiddel til kafferester.

5.1.1 Fjernelse af kafferester fra glaskolbe og filter

- 1 Fyld en skål med 5 ltr. varmt vand og opløs en pose kaffebelægningsfjerner.
- 2 Læg de snavsede enheder i blød i opløsningen i 15-30 min.
- 3 Skyl dem flere gange i varmt vand og gentag processen, hvis det er nødvendigt.
- 4 Strø pulveret direkte på hårdt angrebne steder, og rengør dem med en våd børste.

5.1.2 Fjernelse af kafferester fra termokande, pumpetermokande og termobeholder

- 1 Opløs kaffebelægningsfjerner i varmt vand; brug ca 2 gram pr. ltr.
- 2 Fyld beholderen med opløsningen.
- 3 Lad opløsningen virke i 15-30 min., hæld det derefter ud.
- 4 Skyl/rens beholderen flere gange med varmt vand.

Animo M100, M102, MT100 og MT100v

Forsigtig



Bliv ved maskinen under vedligeholdelse.
Det anbefales at bruge beskyttelsesbriller og handsker under afkalkning.
Skyl maskinen igennem med rent vand mindst 2 gange efter afkalkning.
Vask grundigt hænderne efter afkalkning.

5.2 AFKALKNING

Ved brug af maskinen vil der altid blive dannet kalk på varmelegemet. Mængden af kalk afhænger af vandets hårdhed. Maskinen er udstyret med en indikator for afkalkning (5.1), som vil lyse, når en vis mængde vand er løbet gennem maskinen, og den trænger til at blive afkalket. Maskinen kan fortsat brygge, således at maskinen kan afkalkes, når den ikke længere bruges.

Bemærk



Iagttag afkalkningsintervallerne angivet af afkalkningsindikatoren. Hvis vedligeholdelse ikke overholdes, kan det resultere i kostbare reparationer og bortfaldelse af garantien.

- 1 Følg altid instrukserne på afkalkningsmidlet. Vi anbefaler at bruge Animos afkalkningsmiddel.
- 2 Opløs en pose (50 gram) Animo afkalkningsmiddel i 1 ltr varmt vand (ca. 60-70 °).
- 3 Placér filterholderen og glaskolben/beholder.
- 4 Hæld forsigtigt opløsningen i vandbeholderen (6) og tænd for maskinen (1). Opløsningen vil løbe gennem opvarmningssystemet og ud i glaskolben. Lad vandbeholderens låg stå åbent.
- 5 Sluk (1) maskinen efter 1 min.
- 6 Vent 2 min. Opløsningen vil nu "arbejde".
- 7 Tænd (1) igen maskinen og tillad resten af opløsningen at løbe igennem.
- 8 Skyl opløsningen væk i glaskolben/beholderen, indtil filteret er færdigt med at dryppe.
- 9 Skyl maskinen igennem ved at lade vand løbe gennem systemet mindst 2 gange. Husk at tømme glaskolben/beholderen.
- 10 Sluk (1) maskinen og vask filterholderen og glaskolben/beholderen grundigt.
- 11 Maskinen er igen klar til brug.

Animo M100, M102, MT100 og MT100v

5.2.1 Slukning af afkalkningsindikatoren

- 1 Tryk på programmeringsknappen (5.3) i 6 sekunder; lyset i afkalkningsindikatoren (5.1) vil gå ud.
- 2 Kontrolsystemet nulstiller automatisk, og påbegynder ny registrering af brygninger.

6 GÆNGSE FEJLMULIGHEDER

Advarsel



Lad alle reparationer foretage af KEN storkøkken's service afdeling
tlf. 86 24 84 00

Hvis maskinen ikke fungerer korrekt, brug da nedenstående fejlfindings guide. Ofte kan du selv løse problemet.

Fejlfinding		
Symptomer:	Mulig årsag:	Handling:
Maskinen virker ikke og indikatorerne lyser ikke op.	Sikringen i sikringskassen er udløst; strømgruppen er overbelastet. Detektoren registrerer ikke glaskolben/beholderne.	Erstat sikringen eller genstart sikringen. Tilslut maskinen til en separat strømgruppe.
Indikator for brygning blinker, men der kommer ikke noget vand i filteret.	Der er ingen glaskolbe under filtret. Der bruges en forkert glaskolbe/beholder.	Placér en korrekt glaskolbe/beholder.
Indikator for brygning er tændt, men der kommer ikke noget vand i filteret.	Tørkogningssikring er blevet udløst.	Genstart sikringen.
Indikator for afkalkning og brygning blinker skiftevis.	Maskinen har varmet op mere end 20 min. og er lukket ned.	Sluk maskinen og start den igen. Fejlbeskeden vil forsvinde.
Indikator for afkalkning lyser.	Kalken i varmelegemet har oversteget den programmerede grænse.	Afkalk maskinen, se afsnit 5.2
Indikator for afkalkning lyser, efter maskinen er afkalket.	Indikatoren er ikke blevet slukket efter afkalkning. Se afsnit 5.2.1	Tryk på programmeringsknappen (5.3) i 6 sekunder; lyset i afkalkningsindikatoren (5.1) vil gå ud.
Der kommer damp fra filtret.	Maskinen er ikke blevet afkalket, da indikatoren begyndte at lyse eller maskinen er sat op til den forkerte hårdhed af vand.	Afkalk maskinen, se afsnit 5.2. Se afsnit 3.2.5 opsætning af afkalkning.

Animo M100, M102, MT100 og MT100v

Fejlfinding		
Symptomer:	Mulig årsag:	Handling:
Kaffe drypper fra filtret, når der ikke er en glaskolbe/ beholder underneden.	Drypsstoppen på filtret er stoppet/snavset eller ødelagt.	Rengør filtret og kontroller drypsstoppen for skade.
Der løber vand ud under maskinen.	Vandbeholderen er overfyldt, og overskydende vand ledes ud gennem afløbet under maskinen.	Bryg kaffe, således at vandbeholderen tømmes.
Kaffen er for stærk.	Der er fyldt for mange kaffebønner i filteret.	Reducér mængden af kaffebønner.
Kaffen er for tynd.	Der er ikke fyldt nok bønner i filtret. Vandføleren er snavset. Derved løber vandet hurtigere igennem/der løber mere vand igennem, så kaffen ikke bliver ordentlig gennemvædet.	Øg mængden af kaffebønner. Skru vandføleren af og rengør den.
Kaffen er ikke varm nok.	Der er ingen låg på glaskolben.	Benyt låget.